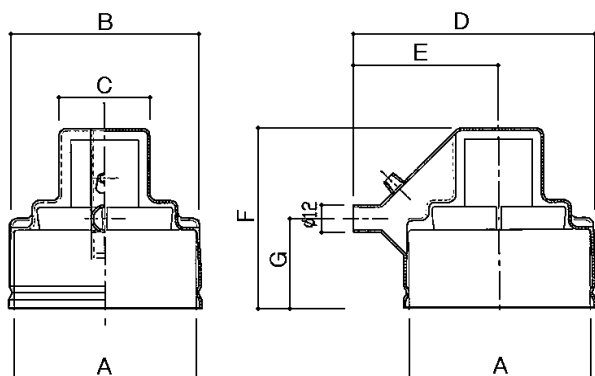


# MTグリップキャップ

特許取得済

NETIS登録番号  
KK-100074-A



## ■特徴・用途

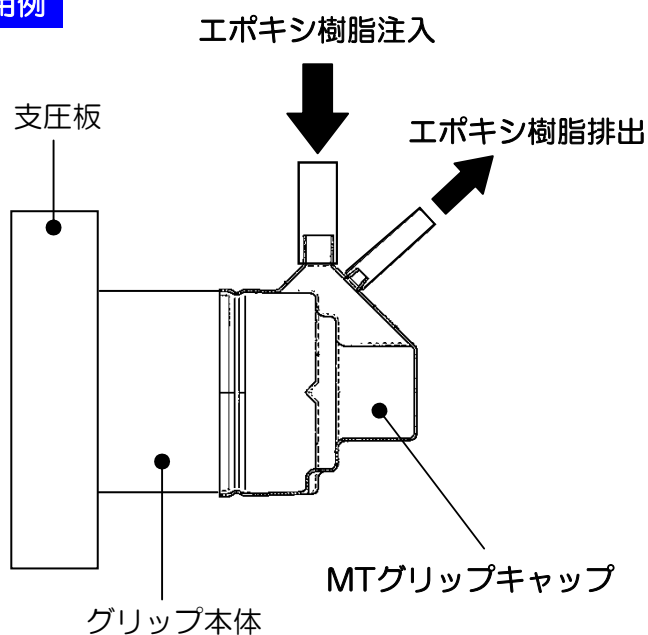
- 注入充填型のグリップキャップです。
- 高流動のエポキシ樹脂を使用しますので確実な充填が可能です。
- 作業が容易な為、施工経験、施工不良が減らせます。
- 材質 ポリエチレン（乳白色）

## ■規格・寸法

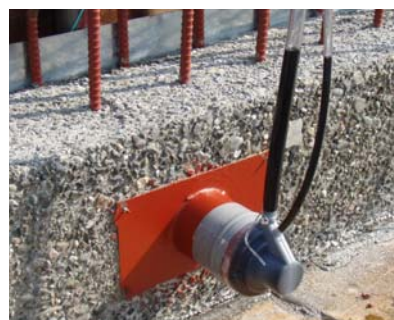
品番	グリップ 外径	寸法 (mm)							ホース径		充填量
		A	B	C	D	E	F	G	注入	排出	
φ28.6 (CCLJ)	82	82	85	40	107	64	80	40	12	12(6)	約70g
φ28.6 (SM)	80	80	83	40	107	64	80	40	12	12(6)	約70g
φ21.8	65	65	67	31	94	60	78	47	12	12	約50g

※（ ）内の数値は2009年11月現在の径を示す。

## ■使用例



エポキシ樹脂注入状況



注入後、硬化までに自然沈下によって空隙が充填されます。

## 専用エポキシ樹脂

- 日米レジン製のGCタフボンド（2kgセット）
- 可使時間約3時間

コンクリート埋込金物の設計・製作・販売  
土木・建設資材の製造販売

**MTL** メタル機材株式会社

〒567-0854 大阪府茨木市島3丁目12番38号  
TEL 072(634)4321(代) FAX 072(634)1411